



2열 자립식 흙막이 공법

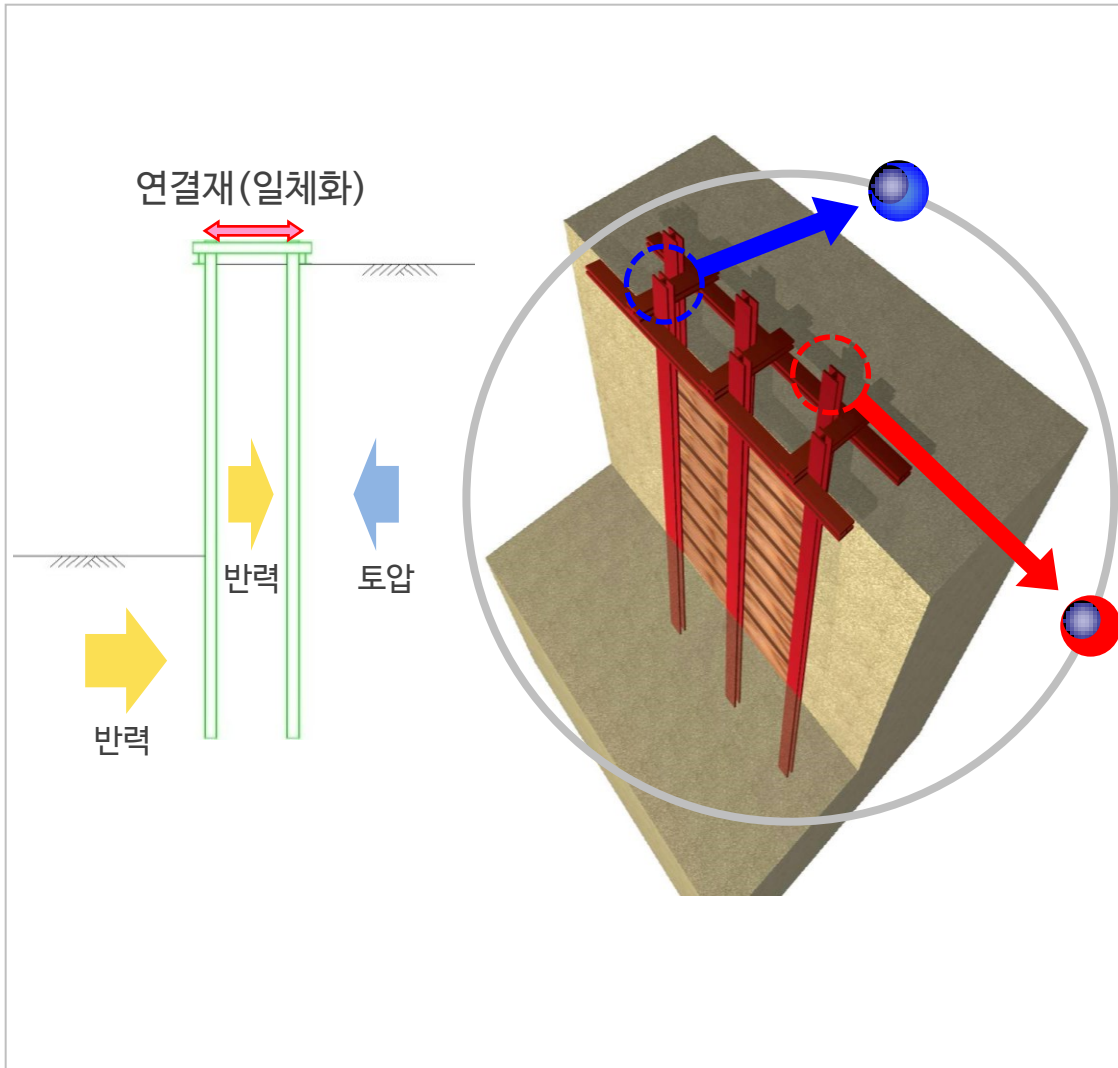


테크비전에 의해 작성된 테크비전 사업 콘텐츠은(는) 크리에이티브 커먼즈 저작자표시-비영리-변경금지 4.0 국제 라이선스에 따라 이용할 수 있습니다.
<http://www.tech-vision.co.kr> 의 저작물에 기반



PART I 기술분야소개

공법의 개념



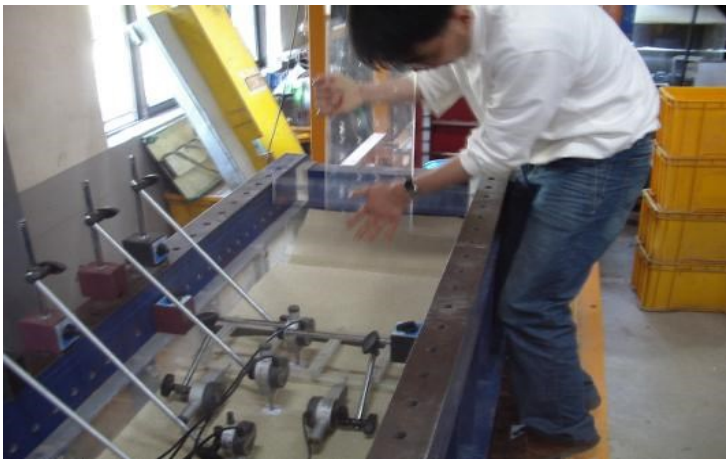
전열말뚝 - 흙막이 벽체



후열말뚝 - 사면안정용 억지말뚝

이론정립을 위한 모형실험

실내 모형실험



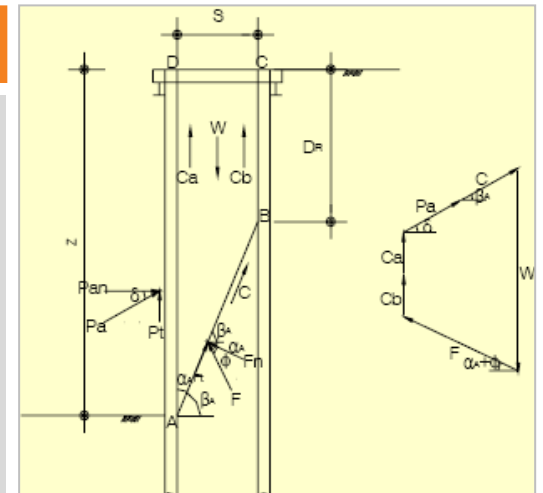
파괴형상 분석

지반의 최대전단 변형률 등고선에 의한 파괴면 정의

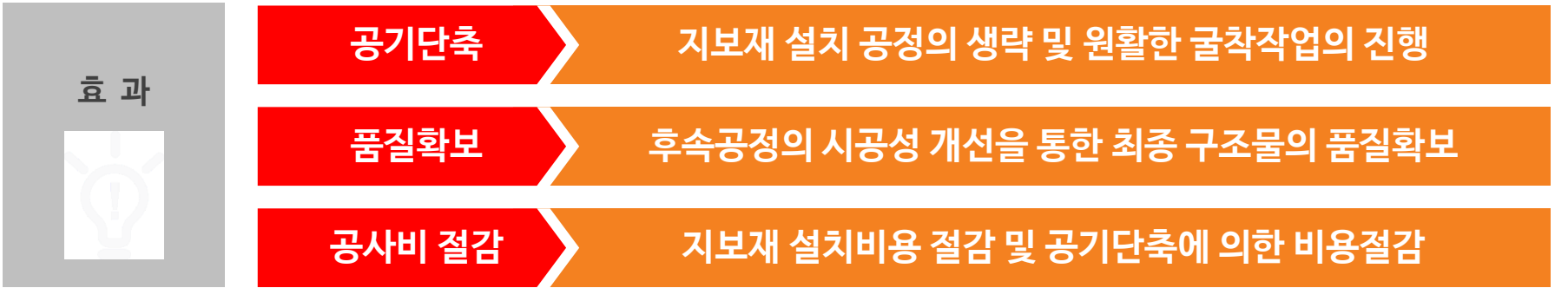
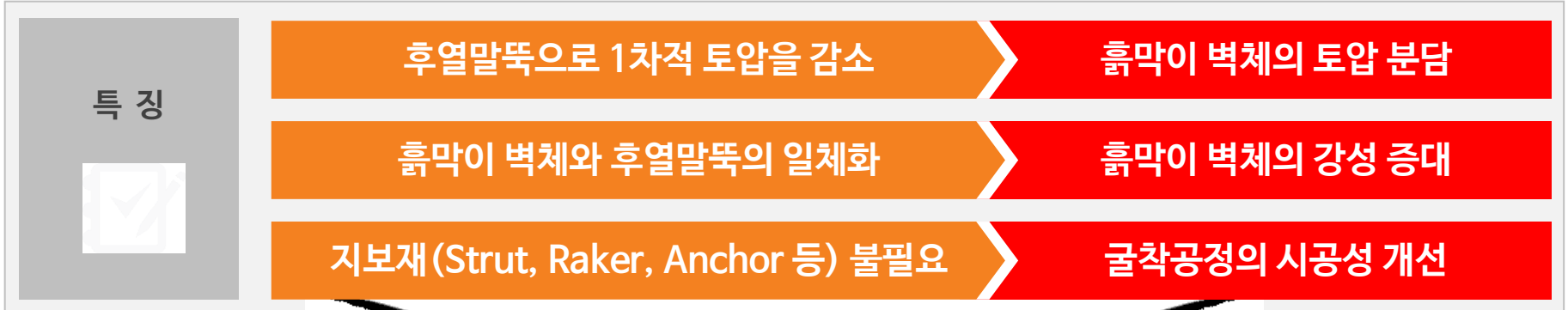


설계토압 산정

사다리꼴 형상의 파괴면에 대한 설계토압 이론식 제안



공법의 특징 및 효과



기존 흠막이 공법과 비교 분석

<p>STRUT 공법</p>		<ul style="list-style-type: none"> • 시공사례 다수 • 다양한 지반조건 적용 가능 • 흠막이 구조체 간섭 <ul style="list-style-type: none"> - 작업공정이 복잡 - 후속공정의 시공성 불리 • 강재 가격 상승 <ul style="list-style-type: none"> - 공사비 증가 요인
<p>E/A 공법</p>		<ul style="list-style-type: none"> • 굴착공간 활용성 우수 • 부정형 평면에도 시공가능 • 사용성 제한 <ul style="list-style-type: none"> - 정착지반이 연약한 경우 - 굴착배면에 지하 구조물, 지하 매설물이 있을 경우 - 사유지 침범시 민원 발생
<p>RAKER 공법</p>		<ul style="list-style-type: none"> • 대형평면에 대한 적용성 및 경제성 우수 • 지반굴착에 따른 흠막이 벽체 변위 발생량이 큼 • 최종구조물 품질확보 문제 <ul style="list-style-type: none"> - 방수 및 이음시공 횟수 증가 - 하자발생

2

열

자

립

식

흠

막

이

공

법

	<ul style="list-style-type: none"> • 지보재가 필요 없이 지반굴착 • 굴착공간 활용성 및 시공성 개선 효과 우수 • 경제성 우수 <ul style="list-style-type: none"> - 각종 지보재 절감 - 공기단축 및 원가절감 • 최종 구조물 품질확보에 유리
	

설계단계

① 적용 가능성 평가

굴착심도 및 현장조건에 따른 적용 가능성 결정

- 굴착심도(H)
 - 대략 10m 이하 적용
- 전 · 후열 말뚝 간격 : $0.2 \sim 0.25H$ (H : 굴착심도)
- 풍화산류토 지반 우선 적용
 - 굴착바닥면 지반이 풍화산류토 이상
 - 현장 조건에 따라 탄력적으로 굴착심도 조절
- 현장여건(지하수위 등) 검토

② 설계자료 산정

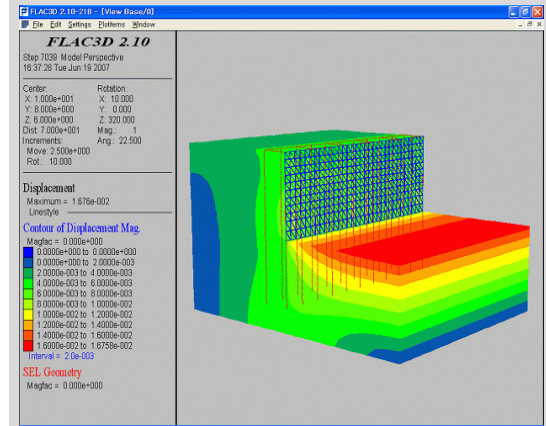
상세 지반조건 파악 각종 설계자료 산정

- 지반조건
 - 습윤, 포화단위중량
 - 점착력
 - 내부마찰각(전단저항각)
 - 지반반력계수
 - 지층별 두께
 - 단계별 굴착 횟수
- 설계 자료
 - 말뚝(H - Pile) 강성계수 (단면적, 단면계수 등)
 - 전 · 후열 말뚝의 횡간격
 - 전 · 후열 말뚝 간격

③ 설계단면 결정

범용구조해석 프로그램을 이용한 최적 굴착단면 결정

- 범용구조해석 프로그램(FLAC)
 - 구조안정성 검토를 통한 최적의 설계단면 결정

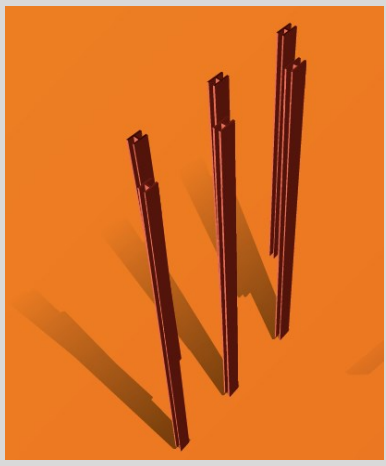


■ 시공단계

① 말뚝 설치

전 · 후열 말뚝 설치

- 전열 말뚝 설치
- 후열 말뚝 설치
- 경타 or 채움 다짐



② 띠장 설치

전 · 후열 말뚝 두부체결

- 보결이 설치
- 띠장 설치
- 흙메우기 설치



③ 연결재 설치

띠장과 연결

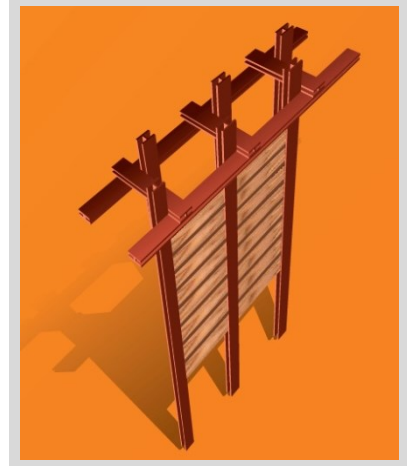
- Bolt 체결 or 용접
- 강재, 강봉, 철근 등



④ 지반굴착

토류판 설치 및 지반굴착

- 지반굴착
- 토류판 설치
- 토류판 배면 되메움



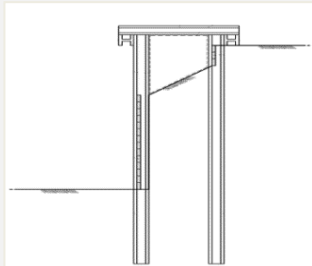
■ 시공성 및 현장 적용성 개선

1) 굴착 심도 증대 방안 (10m 이상 굴착방안 수립)

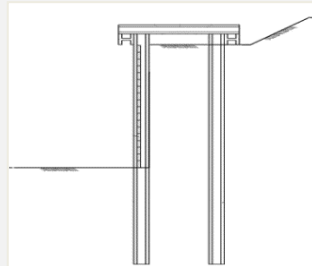
- 2열 자립식 흙막이 내부굴착 및 배면 사면형성으로 흙막이 벽체 작용하는 토압을 경감시켜 굴착심도를 증대하는 방법
- 2열 자립식 흙막이 공법과 최소한의 기존 지지공법(스트럿, 레이커, 지반앵커 등)을 결합시켜 지반굴착을 수행하는 방법

2) 고안된 아이디어의 지식재산권(특허등록 11건/국내 특허출원 5건/국제 특허출원 1건) 및 현장적용 평가

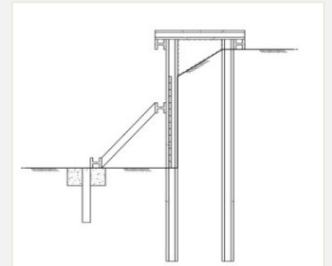
2열 자립식
내부굴착



2열 자립식
배면
사면형성



복합
2열 자립식
공법



2007년 ~ 2008년 현장적용 실적

공사명	발주처(시공사)	적용사항	적용내용
광명 철산 2단지 재건축 아파트 신축공사	철산 주택정비조합 (코오롱건설)	지하주차장	설계변경 (E/A 공법)
수원 신매탄 아파트 재건축 공사	신매탄 주택정비조합 (코오롱건설/두산건설)	주민편의시설	설계변경 (Raker 공법)
광주 수완 C10-1BL 아파트 건설공사	공무원연금관리공단 (코오롱건설)	지하주차장, 저수조	설계변경 (Raker 공법)
용인 동부권 시민체육시설 건설공사(T/K)	대한주택공사 (코오롱건설)	지하저수조	원안설계
용인시 도시계획도로 개설공사	용인시 (코오롱건설)	전체부지 적용	설계변경 (Strut 공법)
그룹사 폐수처리장 통합운영사업	용인시 (서강종합건설)	지하차도	설계변경 (Strut 공법)
화성시 복합복지타운 건립공사	(주)코오롱 (코오롱건설)	전체부지 적용	원안설계
인천 신현 주공아파트 재건축 공사	신현 주택정비조합 (코오롱건설)	전체부지 적용	설계변경 (Strut 공법)

2009년 ~ 2010년 현장적용 실적

공사명	발주처(시공사)	적용사항	적용내용
영덕-오산간 광역도로 건설사업	한국토지주택공사 (코오롱건설)	교량(교대) 기초	설계변경 (Strut 공법)
전북대학교 제2학생회관 신축공사(BTL)	경호학사 (금호건설)	지하주차장	설계변경 (Raker 공법)
탄천 물재생센터 고도처리시설(T/K)	서울특별시 (코오롱건설)	지하저수조	원안설계
고양 삼송 집단에너지시설 건설공사(T/K)	한국지역난방공사 (현대건설)	폐수처리장	설계변경 (Strut 공법)
울산 진장 유통단지내 유통시설 개발사업	울산도시공사 (우미건설)	전체부지 적용	설계변경 (IPS 공법)
인천 청라지구 A-19BL 아파트 건설공사	인천도시개발공사 (신동아건설)	전체부지 적용	설계변경 (Strut 공법)
성남 판교 바이오센터 신축공사	한국바이오협회 (한화건설)	지하주차장	설계변경 (E/A 공법)
반환 미군기지 환경오염 정화사업(2-1공구)	환경관리공단 (한화건설)	전체부지 적용	원안설계
창원 명곡 주공아파트 재건축	명곡 주택정비조합 (두산건설)	지하주차장	원안설계

2009년 ~ 2010년 현장적용 실적

공사명	발주처(시공사)	적용사항	적용내용
서부산 유통단지 진입도로 건설공사	부산시종합건설본부 (한동건설)	지하차도	원안설계
여수 집단에너지 건설공사	현대에너지 (현대건설)	폐수처리장(3개소)	원안설계
남양주 별내지구 A19BL 꿈에그린	한화건설 (대자기업)	지하주차장	원안설계
대전 도안지구 택지조성공사(4공구)	한국토지주택공사 (코오롱건설)	초기우수처리시설	원안설계
사우디 라빅 발전설비 확장사업	사우디전력공사 (두산중공업)	폐수처리장	원안설계
진주 가호지구 에일린의 뜰	아이에스 동서 (일신이엔씨)	지하주차장	원안설계
창원 명곡지구 도서관 건립공사	창원시 (광해건설)	지하주차장	원안설계
행복도시 첫마을 복합커뮤니티센터(T/K)	한국토지주택공사 (코오롱건설)	수영장	원안설계



2011년 ~ 2012년 현장적용 실적

공사명	발주처(시공사)	적용 사항	적용 내용
온산정수장 시설개량공사	한국수자원공사 (성파종합건설)	조정조, 농축조	원안설계
세종시 정부청사 2-2구역(T/K)	행정안전부 (대림산업)	지하주차장	설계변경 (E/A공법)
광장동 힐스테이트 신축공사	현대건설	지하주차장	원안설계
서산 사업형 시설개선사업	한국석유공사 (코오롱건설)	송유관로	설계변경 (strut 공법)
경부고속철도 6-3공구	한국철도시설공단 (현대건설)	지하차도	원안설계
평택, 수원관사 및 병영시설	국방부 (대우건설)	지하주차장	원안설계
강남구 노인전문병원 신축공사(BTL)	강남구청 (한화건설)	지하주차장	설계변경 (E/A공법)
남양주 별대 집단에너지 시설공사	한국지역난방공사 (한진중공업)	펌프실구간	원안설계 (시공예정)
부산 영상산업단지 건축물 신축공사	부산광역시 (두산건설)	지하주차장	원안설계



2011년 ~ 2012년 현장적용 실적

공사명	발주처(시공사)	적용사항	적용내용
태안 남문지구 코아루 아파트 신축공사	한국토지신탁 (흥한건설)	지하주차장	설계변경 (E/A공법)
낙동강 살리기 43공구 생태하천 복원공사	부산광역시 (신화종합건설)	전체구간 (8km)	설계변경 (E/A공법)
구리-포천 고속도로 7공구 건설공사	한국도로공사 (GS건설)	교대기초	설계변경 (E/A공법)
신분당선 연장(정자~광고) 복선전철 5공구	경기철도주식회사 (두산건설)	구조물굴착구간	설계변경 (E/A공법)
두산인프라코어 통합 R&D 신축공사	두산인프라코어 (두산건설)	지하주차장	설계변경 (E/A공법)
평택복합화력발전 2단계 건설공사	한국서부발전 (대우건설)	취수펌프구조물	설계변경 (E/A공법)
화성그린 2동 2단계 ATL3	삼성물산	지하주차장	설계변경 (E/A공법)
백운역 철도변 Green Forest 조성공사	한국철도시설공단 (이에스개발)	구조물굴착구간	원안설계
부산 명지지구 한신공영 아파트 신축공사	한신공영	지하주차장	설계변경 (E/A공법)



2013년 ~ 2014년 현장적용 실적

공사명	발주처(시공사)	적용 사항	적용 내용
울산 우정혁신도시 호반베르디움	호반건설	지하주차장	설계변경 (E/A공법)
안동 옥동 호반베르디움	호반건설	지하주차장	설계변경 (E/A공법)
양지공원 실내배드민턴장 건립공사	성남시 (오림건설)	부지조성 굴착구간	원안설계
한림대 다목적센터 건립공사	한림대학교 (한라건설)	구조물굴착구간	설계변경 (E/A공법)
위례신도시 광역상수도 관로이설공사	한국수자원공사 (한양건설)	관로터파기 구간	원안설계
대구 세천지구 한라비발디 건설공사	한라건설	지하주차장	설계변경 (E/A공법)
퇴계원도제지구 현대힐스테이트 건설공사	현대건설	지하주차장	설계변경 (E/A공법)
서울 용산국제학교 증축 및 개보수공사	코리아외국인학교재단 (동부건설)	지하주차장	설계변경 (E/A공법)
면목2구역 주택재건축 정비사업	면목 재건축조합 (코오롱글로벌)	지하주차장	설계변경 (Raker 공법)

2013년 ~ 2014년 현장적용 실적

공사명	발주처(시공사)	적용 사항	적용 내용
시흥-목감 수질복원센터 건설공사(T/K)	한국토지주택공사 (코오롱글로벌)	지하구조물 구간	원안설계
창원 양덕 코오롱하늘채 건설공사	재건축조합 (코오롱글로벌)	지하주차장	설계변경 (E/A공법)
열공급시설 증설 공사	안산도시개발	지하구조물 구간	원안설계
평촌 스마트스퀘어 공동주택 신축공사	포스코건설	지하주차장	설계변경 (E/A공법)
구리-포천 고속도로 제6공구 건설공사	한국도로공사 (포스코건설)	지하차도	설계변경 (시공예정)
화성동탄 A12 아파트 건설공사	공무원연금공단 (계룡건설)	지하주차장	설계변경 (E/A공법)
아산-탕정 폐수종말처리장 유수분리조	삼성엔지니어링	지하구조물 구간	설계변경 (E/A공법)
남부 공공하수처리시설 개선사업(T/K)	부산광역시 (GS건설, 코오롱글로벌)	지하구조물 구간	설계변경 (E/A공법)
거창 코아루 아파트 신축공사	공무원연금공단 (흥한건설)	지하주차장	설계변경 (E/A공법)

■ 2013년 ~ 2014년 현장적용 실적

공사명	발주처(시공사)	적용사항	적용내용
김해진영 이진캐스빌 신축공사	이진종합건설	지하주차장	설계변경
김해진영 휴먼빌 아파트 신축공사	일신건영	지하주차장	설계변경
광주전남 혁신도시 열공급시설 1차	한국지역난방공사 (경남기업)	지하구조물 구간	원안설계 (시공중)
광주전남 혁신도시 열공급시설 2차	한국지역난방공사	지하구조물 구간	원안설계 (시공예정)
강일지구 11단지 아파트 건설공사	SH공사	지하주차장	설계변경
상주영천 고속도로공사 중 승곡교	영천상주고속도로	교대 기초	설계변경
공항동 긴등마을 재건축공사	재건축조합 (현대건설)	지하주차장	설계변경
농심 아가방 물류센터	농심	지하구조물 구간	설계변경
산성터널 접속도로 건설공사	부산시	부지조성	설계변경 (시공예정)

2013년 ~ 2014년 현장적용 실적

공사명	발주처(시공사)	적용사항	적용내용
구미 강변 코오롱 하늘채	재건축조합 (코오롱글로벌)	지하주차장	원안설계 (시공중)
거제지구 자연재해 위험지 정비사업	부산시 연제구청 (동신건설)	지하구조물 구간	설계변경 (시공중)
부산과학체험관 건립공사	부산교육청 (우리종합건설)	지하구조물 구간	설계변경 (시공중)
부산 영화체험박물관 건립공사	부산광역시 (한진중공업)	지하구조물 구간	원안설계 (시공중)
평택안중송담지구 현대아파트 신축공사	현대건설	지하주차장	설계변경 (시공중)
수원 I-Park City 7블럭 신축공사	현대산업개발	지하주차장	설계변경 (시공중)
동호만 위험재해지구 우수지 펌프장	통영시	지하구조물 구간	설계변경 (시공예정)
춘천 라데나 연수원 신축공사	(주)두산 (두산건설)	지하구조물 구간	설계변경 (시공예정)

2015년 현장적용 실적

공사명	발주처(시공사)	적용 사항	적용 내용
주례 주택재개발 사업	재건축조합 (롯데건설)	지하주차장	설계변경 (시공예정)
두산인프라코어 토양오염정화공사	두산인프라코어	지하구조물 구간	설계변경 (시공예정)
김해시 중소기업 비즈센터 건립공사	부산광역시 (케이디건설)	지하구조물 구간	원안설계 (시공중)
오산 초기우수 처리시설 설치공사	오산시	지하구조물 구간	설계변경 (시공예정)
응암1구역 주택 재건축 사업	우미건설	지하주차장	설계변경 (시공예정)
응암1구역 주택 재건축 사업	현대건설	지하주차장	설계변경 (시공예정)
마곡지구 13BL 아파트 신축공사	신영토건	지하주차장	설계변경 (시공예정)
L-1 물류시설 설치공사	삼성물산	지하구조물 구간	설계변경 (시공예정)
마산 국립병원 신축공사(BTL)	마산국립병원 (현대산업개발)	지하주차장	설계변경 (시공예정)

■ 논문 : 학술발표 9건 / 논문게재 1건

구분	논 문 명	대상 학회	발표일자	비고
1	억지말뚝을 이용한 자립식 흠막이 공법의 개발	한국지반공학회	2005. 03	학술발표
2	억지말뚝을 이용한 자립식 흠막이 공법의 현장적용 사례	대한토목학회	2005. 10	학술발표
3	억지말뚝을 이용한 자립식 흠막이 공법에 관한 실험적 연구	대한토목학회	2005. 10	학술발표
4	저심도 지반굴착시 억지말뚝을 이용한 흠막이 공법의 개발	대한토목학회	2006. 10	학술발표
5	2열 H-파일을 이용한 자립식 흠막이 공법의 현장 적용성 평가	대한토목학회	2007. 10	학술발표
6	2열 H-파일을 이용한 자립식 흠막이 공법의 현장 적용성 평가	한국 토질 및 기초 기술사회	2007. 10	학술발표
7	지반굴착을 위한 급속시공 방안 연구	한국지반공학회	2008. 10	학술발표
8	2열 H-파일을 이용한 자립식 흠막이 공법(SSR)의 거동분석 및 시공방법에 관한 연구	한국지반공학회	2009. 01	논문게재
9	다양한 형태의 2열 자립식 흠막이 공법 시공사례 연구	한국지반공학회	2010. 09	학술발표
10	현장여건을 고려한 2열 자립식 흠막이 공법 시공사례	대한토목학회	2010. 10	학술발표

■ 지식재산권 : 특허(상표)등록 15건 / 국제 특허출원 1건

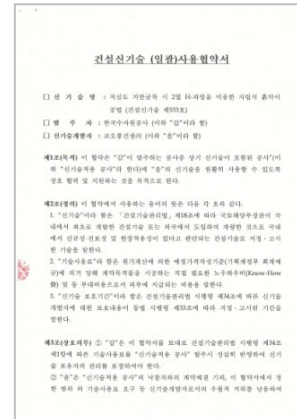
등록일 (등록번호)	명칭	내용 요약
2007.11.07 (제0776373호)	2열 파일을 이용한 흠막이 공법	본 신기술 내용(2열 자립식 흠막이 공법의 원천 특허)
2008.04.23 (제0744561호)	SSR (Self-Supported earth Retaining wall)	상표 등록(SSR 공법) : 2열 자립식 흠막이 공법
2008.10.24 (제0866162호)	의자형 자립식 흠막이벽의 시공 방법	2열 엄지말뚝 흠막이 공법의 형상을 개량하여 의자형태의 자립식 흠막이벽
2010.04.27 (제0956095호)	프리스트레스를 도입한 엄지말뚝 및 이를 이용한 2열 엄지말뚝 흠막이 공법	2열 엄지말뚝 흠막이 공법의 굴착 가능성도 증대를 위해 엄지말뚝에 프리스트레스를 도입하여 수평토압에 저항하는 공법
2010.06.11 (제0964993호)	고심도 2열 엄지말뚝 흠막이 공법	다양한 형태의 내부 굴착으로 수평토압을 감소시켜 고심도 굴착이 가능한 2열 엄지말뚝 흠막이 공법
2010.06.11 (제0964995호)	레이커를 이용한 2열 엄지말뚝 흠막이 공법	2열 엄지말뚝 흠막이 공법과 레이커를 병용하여 수평토압에 저항하는 공법
2010.06.21 (0966573호)	스트럿을 이용한 2열 엄지말뚝 흠막이 공법	2열 엄지말뚝 흠막이 공법과 스트럿을 병용하여 수평토압에 저항하는 공법
2010.07.06 (제0969996호)	어스 앵커를 이용한 2열 엄지말뚝 흠막이 공법	2열 엄지말뚝 흠막이 공법과 어스 앵커를 병용하여 수평토압에 저항하는 공법

■ 지식재산권 : 특허(상표)등록 15건 / 국제 특허출원 1건

등록일 (등록번호)	명칭	내용 요약
2010.07.13 (제0971198호)	소일 네일링을 이용한 2열 엄지말뚝 흠막이 공법	2열 엄지말뚝 흠막이 공법과 소일 네일링을 병용하여 수평토압에 저항하는 공법
2010.11.15 (제0995503호)	작업통로를 구비한 2열 엄지말뚝 흠막이 구조물 및 흠막이 공법	부지가 협소한 현장에서 2열 엄지말뚝 흠막이 공법 상부공간을 활용하여 작업원의 안전통로를 형성하는 방법
2010.11.15 (제0995506호)	2열 파일을 이용한 지중벽체 공법	지반굴착시 가시설과 굴착 후 영구구조물로 활용할 수 있는 지중벽체 공법
2010.11.15 (제0995507호)	2열 파일을 이용한 탑다운 공법	2열 말뚝으로 지중벽체를 형성하고 상부로부터 슬래브 타설 및 지반굴착을 시행
2009.08.14 (국제출원)	의자형 자립식 흠막이 벽의 시공 방법	2열 엄지말뚝 흠막이 공법의 형상을 개량하여 의자형태의 자립식 흠막이벽 형성
2013.5.14 (제1266160호)	2열말뚝흠막이 공법 및 그 말뚝연결구	1열말뚝과 2열말뚝의 연결간격부재 복수개가 일체거동 하도록 하는 연결구
2013.5.14 (제1266161호)	2열말뚝흠막이 공법 및 그 말뚝연결구	1열말뚝과 2열말뚝의 소정간격을 유지하면서 일체거동을 하도록 하는 연결구
2013.5.14 (제1266162호)	2열말뚝흠막이 공법 및 그 말뚝연결구	1열말뚝과 2열말뚝의 소정간격을 유지하면서 일체거동을 하면서 상기 간격 조절이 가능토록 형성된 연결구

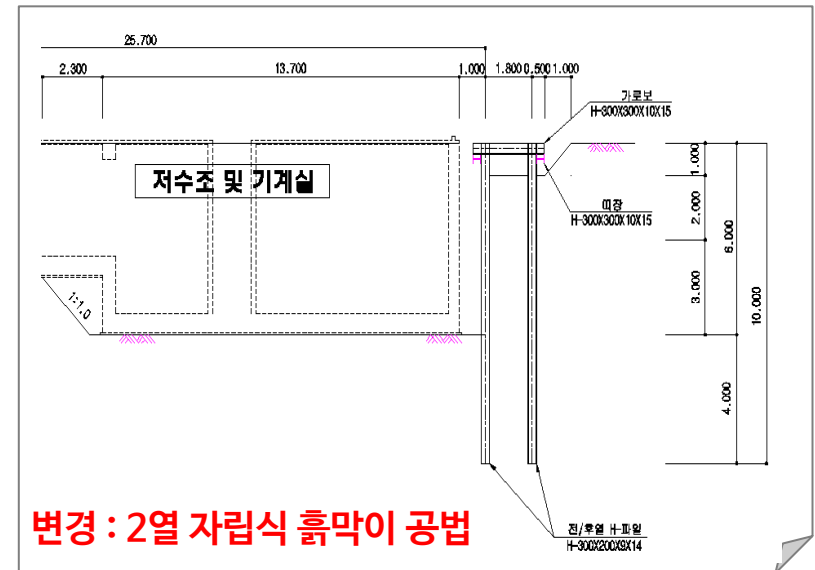
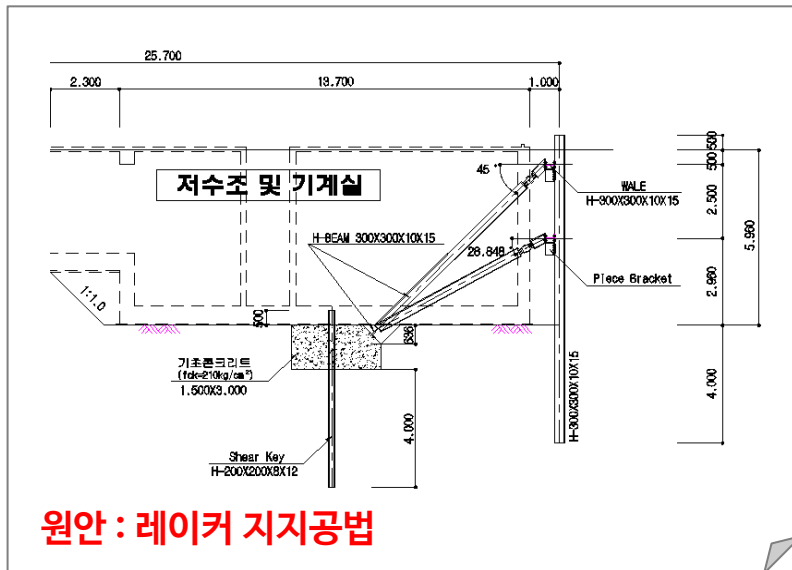
기타 실적

매체	일시	내용
일간건설신문, 한국건설신문	2007. 6월	신기술·신공법 기술소개
한국지반공학회지	2007. 11월	신기술·신공법 기술소개
한국토질및기초기술사회지	2007. 12월	신기술·신공법 기술소개
현장포커스(TV방영)	2009. 5월	신기술·신공법 기술 및 적용현장 소개
한국수자원공사	2009. 9월	신기술 등록(건설신기술 제533호)
서울특별시	2011. 3월	신기술 등록(건설신기술 제533호)
한국철도시설공단	2011. 10월	신기술 등록(건설신기술 제533호)
2011 대한민국 신기술대전	2011. 4월	국토해양부장관 표창 수상
2012 한국건설대전	2012. 9월	신기술·신공법 기술소개



수원 신매탄 재건축 아파트

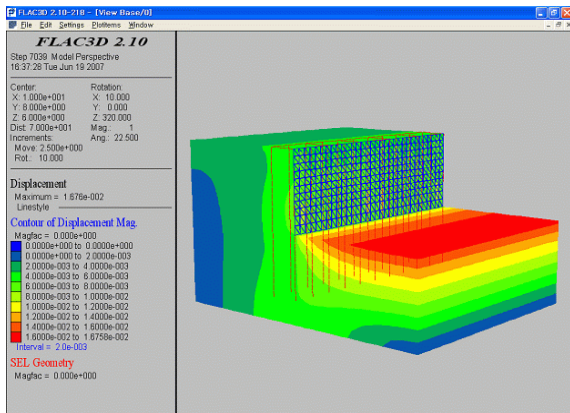
- 공사명 : 수원 신매탄 재건축 아파트
- 적용 내용 : 주민편의시설 (민원에 의한 공사지연·공기단축 및 구조물 품질확보)
- 적용 효과 :
 - 흠막이 공사금액 절감 (1억원 → 7천 7백만원, **23% 원가절감**)
 - 흠막이 공사기간 단축 (50일 → 35일, **30% 공기단축**)
 - **최종 구조물 품질확보 우수** (레이커 시공에 따른 구조물 분할 타설 없음)



시
공

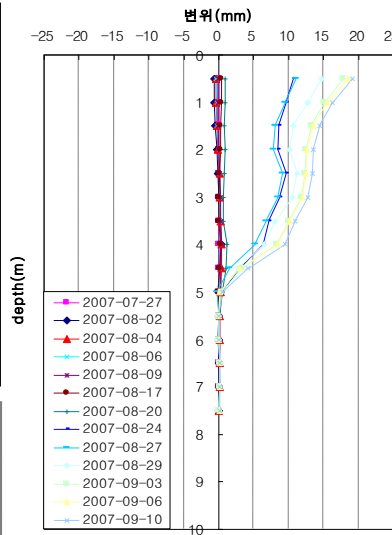


구조해석결과(FLAC 3D)

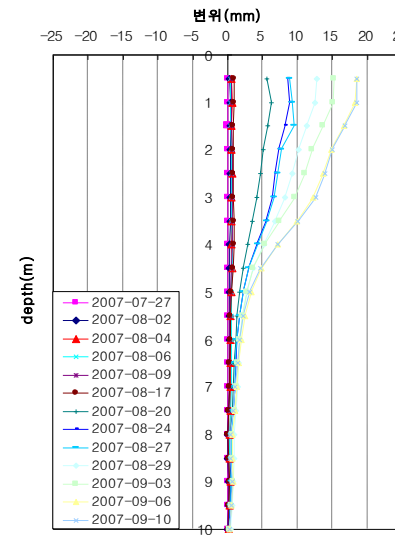


허용 변위 (cm)	2.800
최대 변위 (cm)	1.680
최대 전단력 (kgf/cm ²)	641.34
최대 휨응력 (kgf/cm ²)	629.34

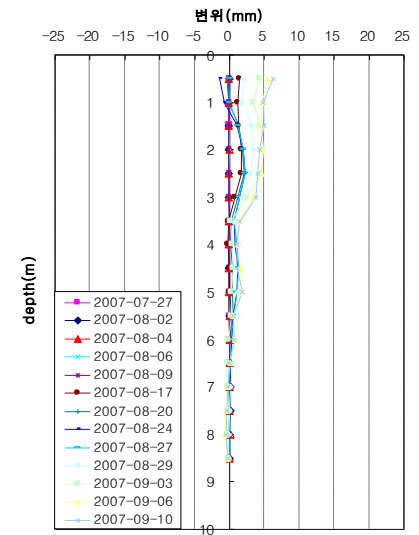
지중경사계 계측결과



경사계-1 (급속굴착)



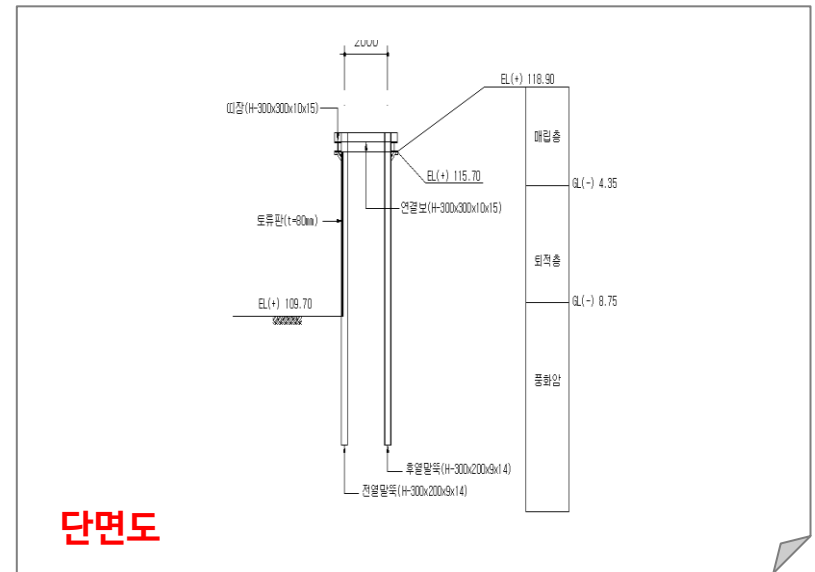
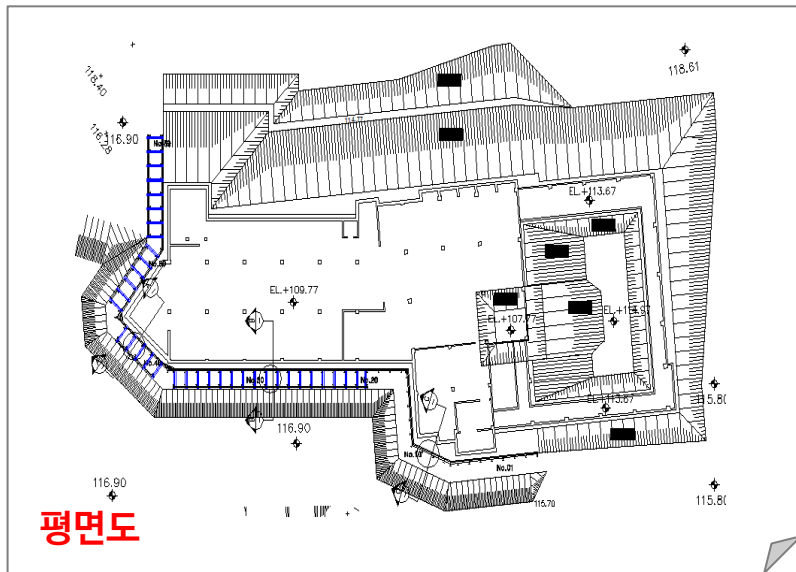
경사계-2 (급속굴착)



경사계-3 (단계별 굴착)

용인 동부권 시민체육시설(T/K)

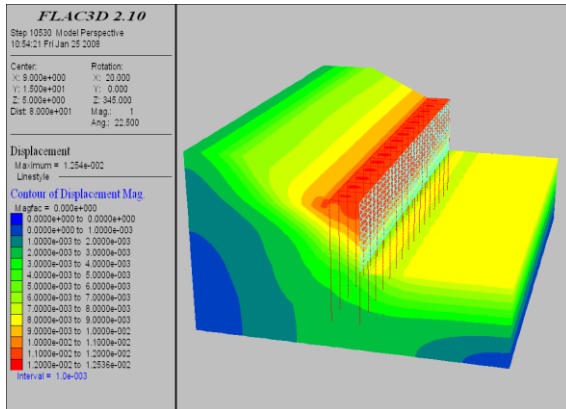
- 공사명 : 용인 동부권 시민체육시설(T/K)
- 적용 내용 : 전체부지 (T/K & Fast Track 방식 공사, 토공/흙막이 공사 공기단축 요구)
- 적용 효과 :
 - 토목공사(흙막이 가시설 및 토공) **공기단축**
 - 단기간 공사 완료 및 후속 공정의 **시공성 개선**으로 최종 구조물 품질 확보
 - 고심도 **지반굴착** 확인 → 흙막이 벽체 후면에 **3.0~5.0m 성토사면 형성**



시
공

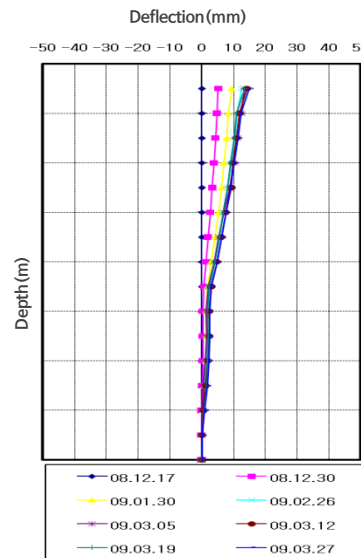


구조해석결과(FLAC 3D)

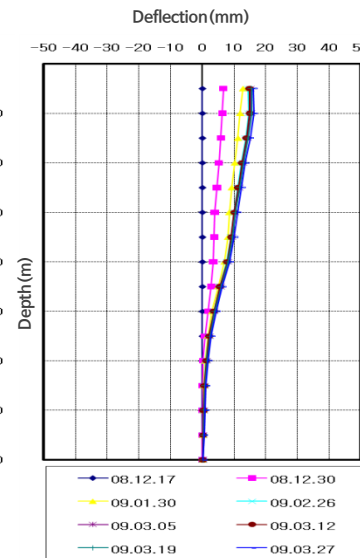


허용 변위 (cm)	2.600
최대 변위 (cm)	1.254
최대 전단력 (kgf/cm ²)	671.60
최대 휨응력 (kgf/cm ²)	938.41

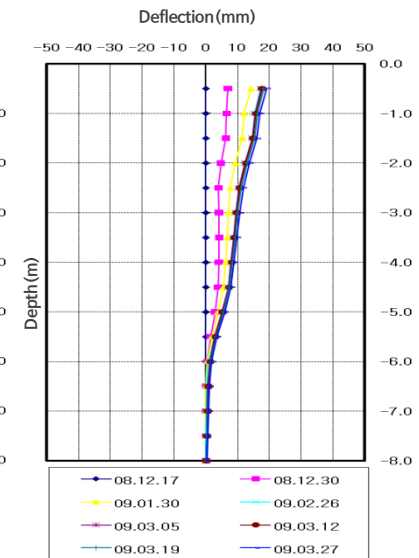
지중경사계 계측결과



경사계-1 (급속굴착)



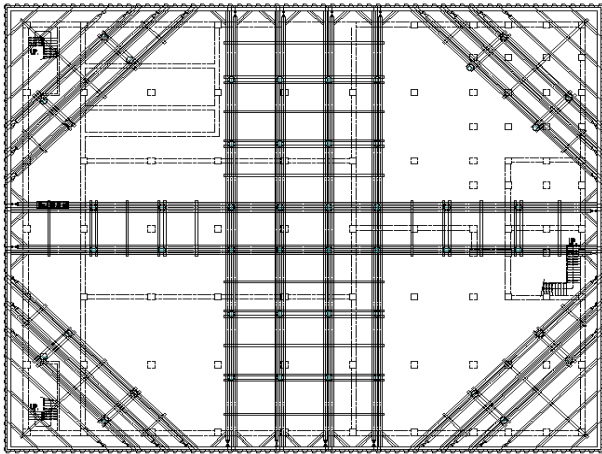
경사계-2 (급속굴착)



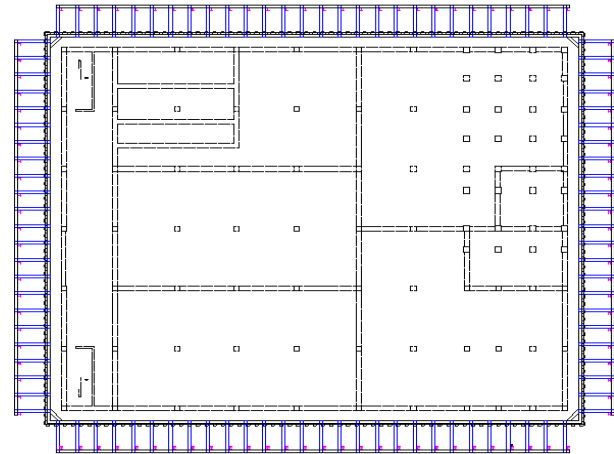
경사계-3 (급속굴착)

구미 폐수처리장

- 공사명 : 구미 그룹사 폐수처리장 통합운영사업
- 적용 내용 : 전체부지 (공사원가 절감, PHC 말뚝기초 시공성 확보)
- 적용 효과 :
 - 흙막이 공사금액 절감 (7억 8천만원 → 5억 5천만원, **43% 원가절감**)
 - 흙막이 공사기간 단축 (60일 → 45일, **33% 공기단축**)
 - 기초구조물 시공성 대폭 개선 (**최종굴착 후 원활한 PHC 말뚝기초 시공**)



원안 : 스트럿 지지공법

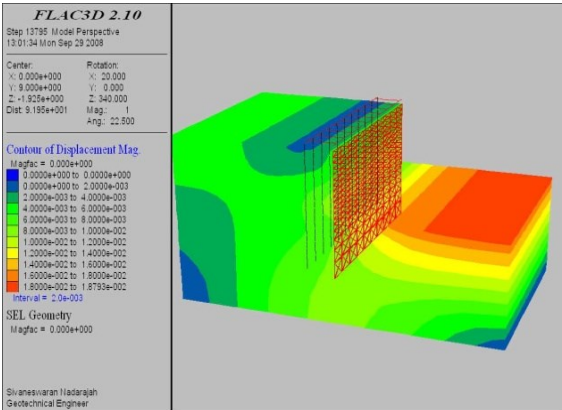


변경 : 2열 자립식 흙막이 공법

시
공

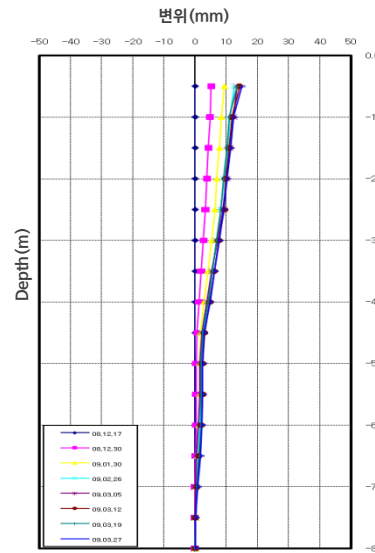


구조해석결과(FLAC 3D)

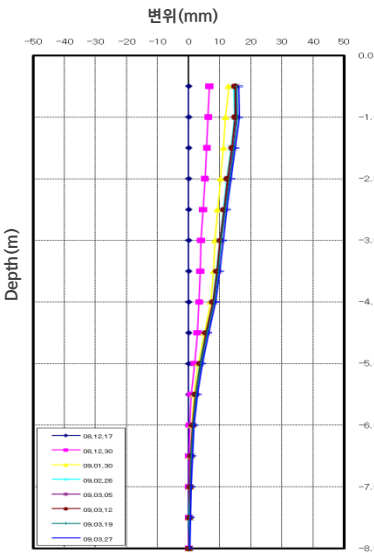


허용 변위 (cm)	3.200
최대 변위 (cm)	1.880
최대 전단력 (kgf/cm ²)	341.65
최대 휨응력 (kgf/cm ²)	897.10

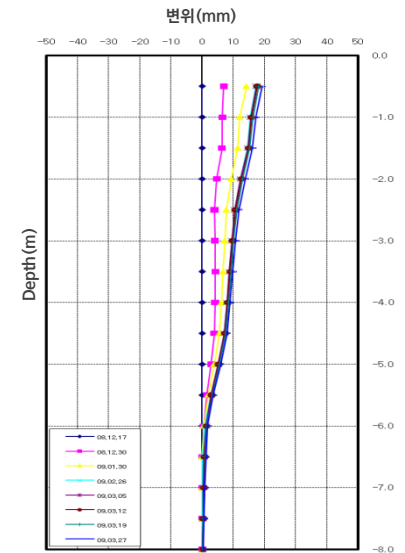
지중경사계 계측결과



지중경사계-1



지중경사계-2

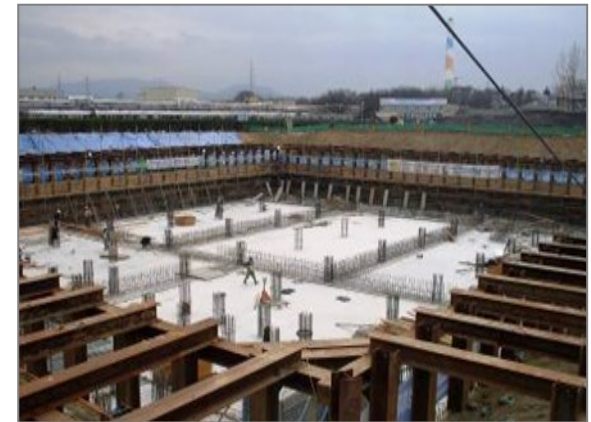


지중경사계-3

원활한 굴착작업의 진행을 통한 시공성 향상 → 공기단축 및 원가절감

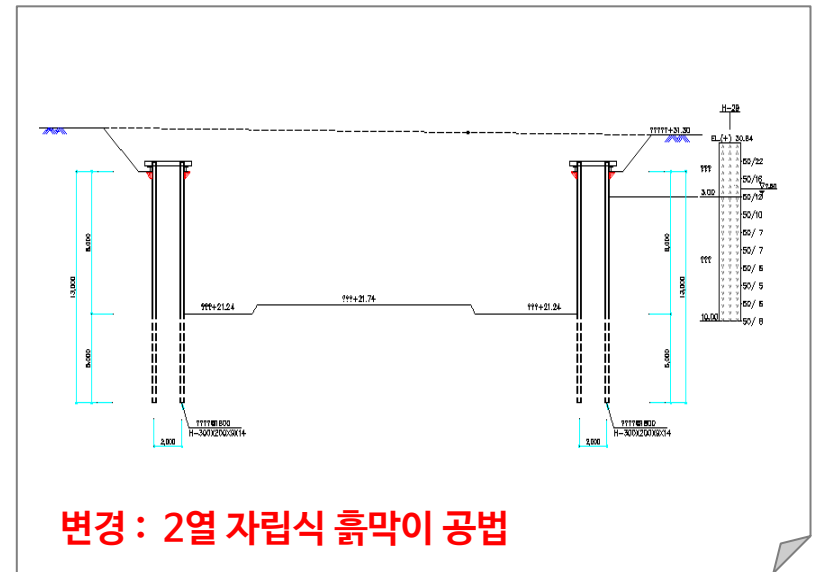
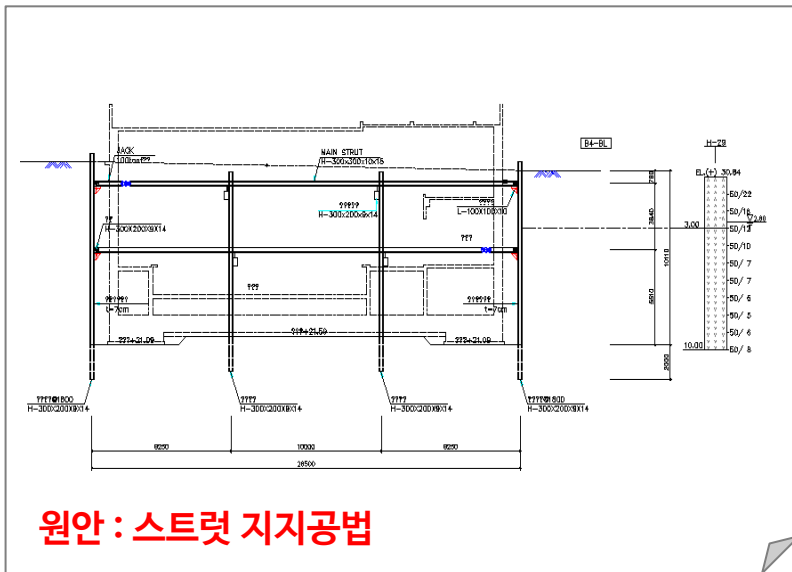


후속 공정의 시공성 개선 (충분한 작업공간 확보) → 구조물 품질확보



행복도시 복합커뮤니티센터

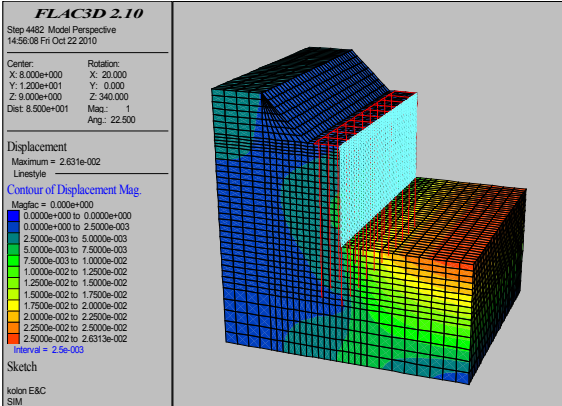
- 공사명 : 행정중심도시 첫마을 복합커뮤니티센터 건립공사(T/K)
- 적용 내용 : 송원중학교 구간 (기술제안형 T/K, 공사기간 단축 및 수영장구조물 품질확보)
- 적용 효과 :
 - 굴착공사 시공성 대폭 개선 (**Strut 및 E/A 지지공법에서 본 신기술로의 변경**)
 - 흙막이 공사비 절감 및 공기단축 (**흙막이 공중 원안대비 1억 2천만원 절감**)
 - 최종 구조물 시공성 개선 (**공사 작업공간 확보에 따른 구조물 품질확보 우수**)



시
공

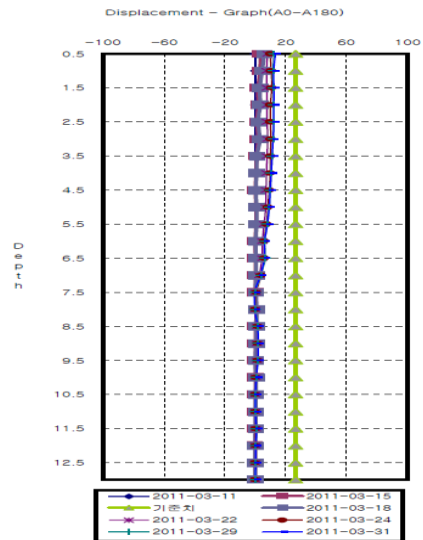


구조해석결과(FLAC 3D)

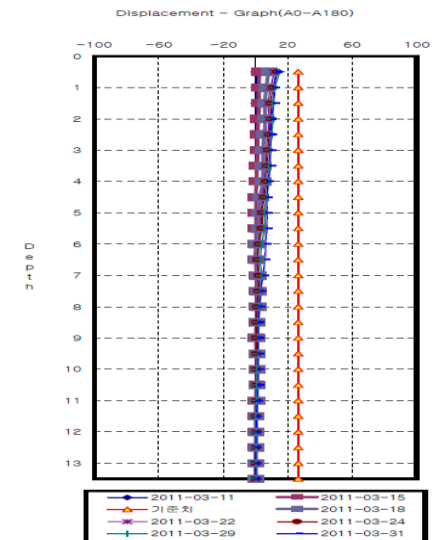


허용 변위 (cm)	3.200
최대 변위 (cm)	2.631
최대 전단력 (kgf/cm ²)	498.37
최대 휨응력 (kgf/cm ²)	804.01

지중경사계 계측결과



지중경사계-1



지중경사계-2

■ 초기 적용실적

- 연구개발 기간 : 2004년 6월 ~ 2005년 12월 (1년 6개월)
- 국토해양부 건설신기술 제533호 인증 : 2007년 5월 22일 (보호기간 7년)



- 현장 : 충남 홍성 옥암하늘채
- 시기 : 2005년 4월
- 적용구간 : 지하주차장 구간
- 특징 : 공법 시험평가



- 현장 : 부산 금정 국민체육센터
- 시기 : 2006년 5월
- 적용구간 : 전체구간

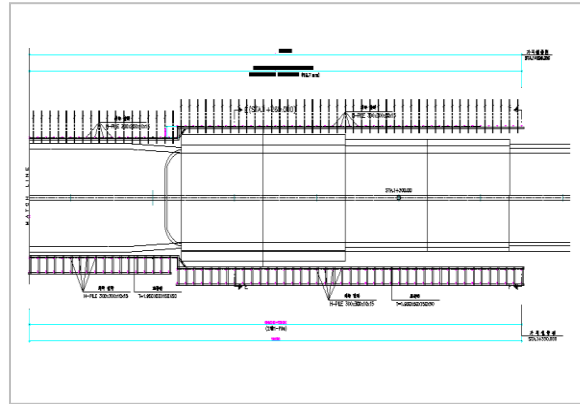


- 공사명 : 광명철산 재건축
- 시기 : 2007년 3월
- 적용구간 : 지하주차장 구간
- 내용 : 신기술 현장실사

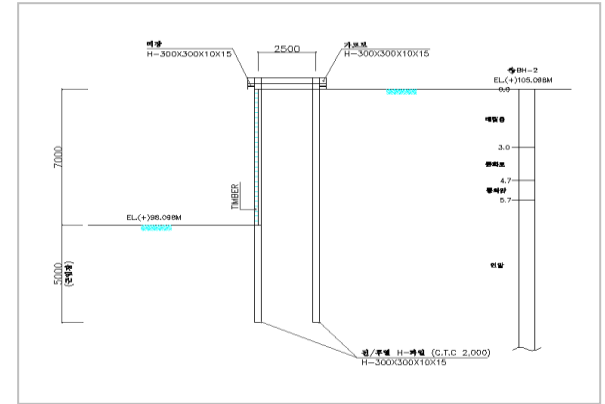
용인시 도시계획도로 개설공사



시공전경



가시설 평면도

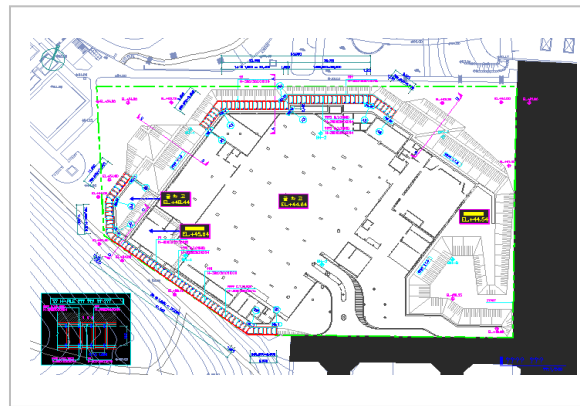


가시설 단면도

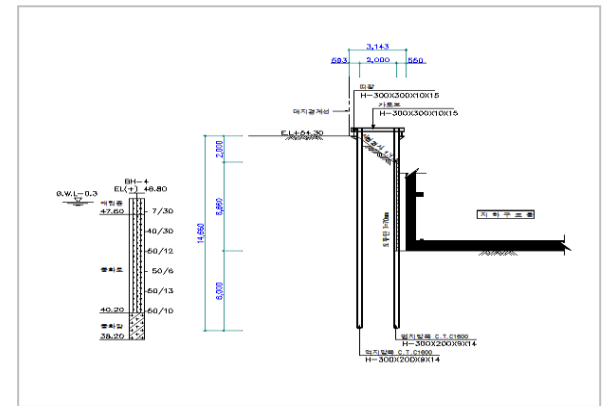
화성시 복합복지타운 건립공사



시공전경



가시설 평면도

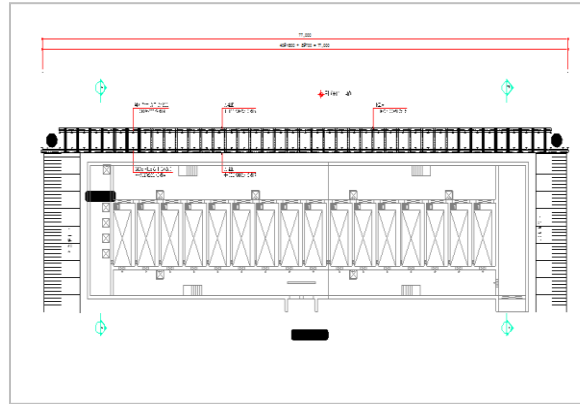


가시설 단면도

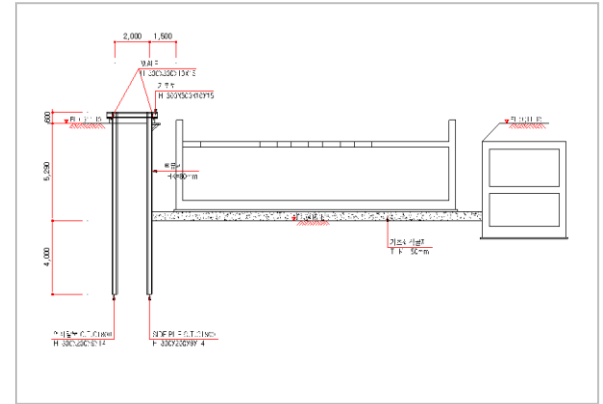
■ 탄천 물재생센터 고도처리시설 설치사업



시공전경



가시설 평면도

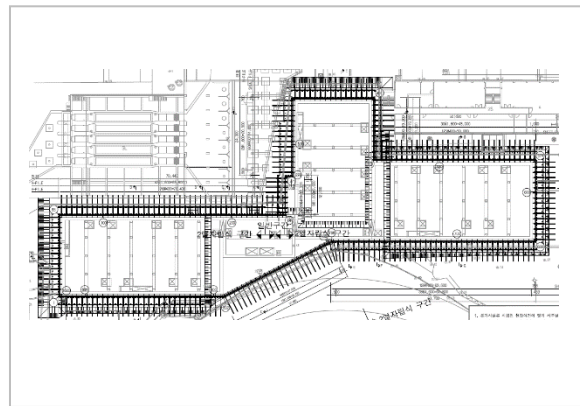


가시설 단면도

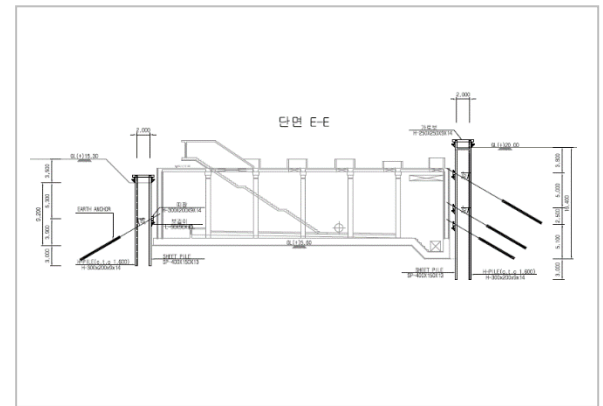
■ 성남시 초기우수 오염부하 저감시설 설치사업



시공전경



가시설 평면도



가시설 단면도

기 타



광주 수완 주공아파트



전북대학교 2차 생활관



고양 삼성 집단에너지



인천 청라지구 A-19 아파트



울산 진장유통단지



성남 판교 바이오센터



TECH
VISION

(주)테크비전

THANK YOU

담당자 : 김용경 과장

TEL : 031-329-0676

FAX : 031-329-0651

E-mail : ykkim00@kolon.com